

NOXX® | Trennwandsystem



NOXX[®]

Das „schwebende“ Trennwandsystem

Das konsequente Design	Seite 4
NOXX Glaslösung	Seite 6/7
NOXX Trockenraum	Seite 8
NOXX Nassraum	Seite 9
Das Lichtelement	Seite 10
Der technische Fortschritt	Seite 11
Die ergänzenden Produkte und Zubehör	Seite 12
Die Planungshilfe	Seite 13
Das Farbkonzept	Seite 14
Beratung und Planung in 3D	Seite 15
KEMMLIT – Zehn gute Gründe	Seite 15





Außergewöhnliches Design setzt Maßstäbe

Gutes Design wirkt auf den ersten Blick – und gewinnt auf den zweiten. Bei der Entwicklung von NOXX wurde größter Wert auf eine durchgängige Gestaltung gelegt, ausgehend von der großen Linie bis hin zu den Details wie die NOXX-Schauscheibe, die Verschraubungen, die Türbänder und die Aluminiumprofile.



Von Architekten für Architekten

Ausgewogene Proportionen in Kombination mit gekonnter Reduktion sind kennzeichnend für die renommierten Architekten Wolfram Wöhr und Jörg Mieslinger. In Zusammenarbeit mit KEMMLIT entstand das „schwebende“ Trennwandsystem NOXX. Es gibt Architekten, Planern und Bauherren die Möglichkeit, Sanitärräume für höchste Designansprüche zu gestalten.



„Ausgezeichnete“ Sanitärtrennwand

Das Trennwandsystem NOXX erhielt mehrere Auszeichnungen. Wichtige Kriterien in der Beurteilung waren die funktionale und gestalterische Qualität, Materialechtheit und Vielfalt der Einsatzmöglichkeiten:

„Das Trennwandsystem ist das Beispiel für ein Produkt, bei dem konstruktiv und ästhetisch alles richtig gemacht wurde: Die Anschlüsse liegen sämtlich verdeckt, die Tragkonstruktion ist gegenüber der Wandoberfläche zurückgesetzt, was der Trennwand einen schwebenden Eindruck verleiht. Die außen bündigen Wand- und Türflächen und die Reduktion der Konstruktion auf das Notwendigste sind weitere Beispiele für die saubere Detailarbeit, die hier geleistet wurde.“ (Urteil der Jury des Innovationspreises Architektur und Bauwesen)



Architekten Jörg Mieslinger und Wolfram Wöhr

KEM-PRIVACY | Schutz in Funktion

Trennwände ordnen, teilen – und schützen den Menschen in seiner Privatsphäre. NOXX erfüllt diese wichtigen Aufgaben in weit höherem Maße als im herkömmlichen Sinne. Die Reduzierung der Bodenfreiheit und die Erhöhung der Türen und Wandelemente verbessern den Blickschutz deutlich und schaffen so eine Wohlfühlatmosfera.



KEM-FUGE | Präzision in Millimetern

Überzeugende Gestaltung lebt aus sich heraus und zeichnet sich durch wegweisendes Design aus. Fugen von nur wenigen Millimetern Breite sprechen für die erstklassige Qualität und die Präzision in der Ausführung. Filigrane Aluminiumprofile gliedern im einzigartigen Zusammenspiel mit dem reduzierten Fugenbild die glattflächigen Fronten.



KEM-FRIES | Schweben im Raum

NOXX prägt durch seine Leichtigkeit spürbar den Raum. Kein Fußelement ist zu sehen, keine Tragkonstruktion. Nichts lenkt von der Faszination der strukturierten Fläche ab. Dahinter steht eine innovative Konstruktion, die neue Wege geht. Das patentamtlich eingetragene T-Verbindungssystem sorgt für den schwebenden Charakter des Trennwandensystems!





Das Premium-Trennwandsystem von KEMMLIT.

Schon die alten Römer nutzten Glas zur Zeitenwende als architektonisches Instrument der Raumgestaltung. Bis in die heutige Zeit geht vom Werkstoff Glas eine unbändige Faszination aus.

Als Gestaltungselement im Zusammenspiel mit Licht, unterschiedlichsten Wand-, Boden-, Deckenbelägen und edlen Sanitärmöbeln lässt sich NOXX GLAS in den hochwertigen Sanitärraum perfekt integrieren.



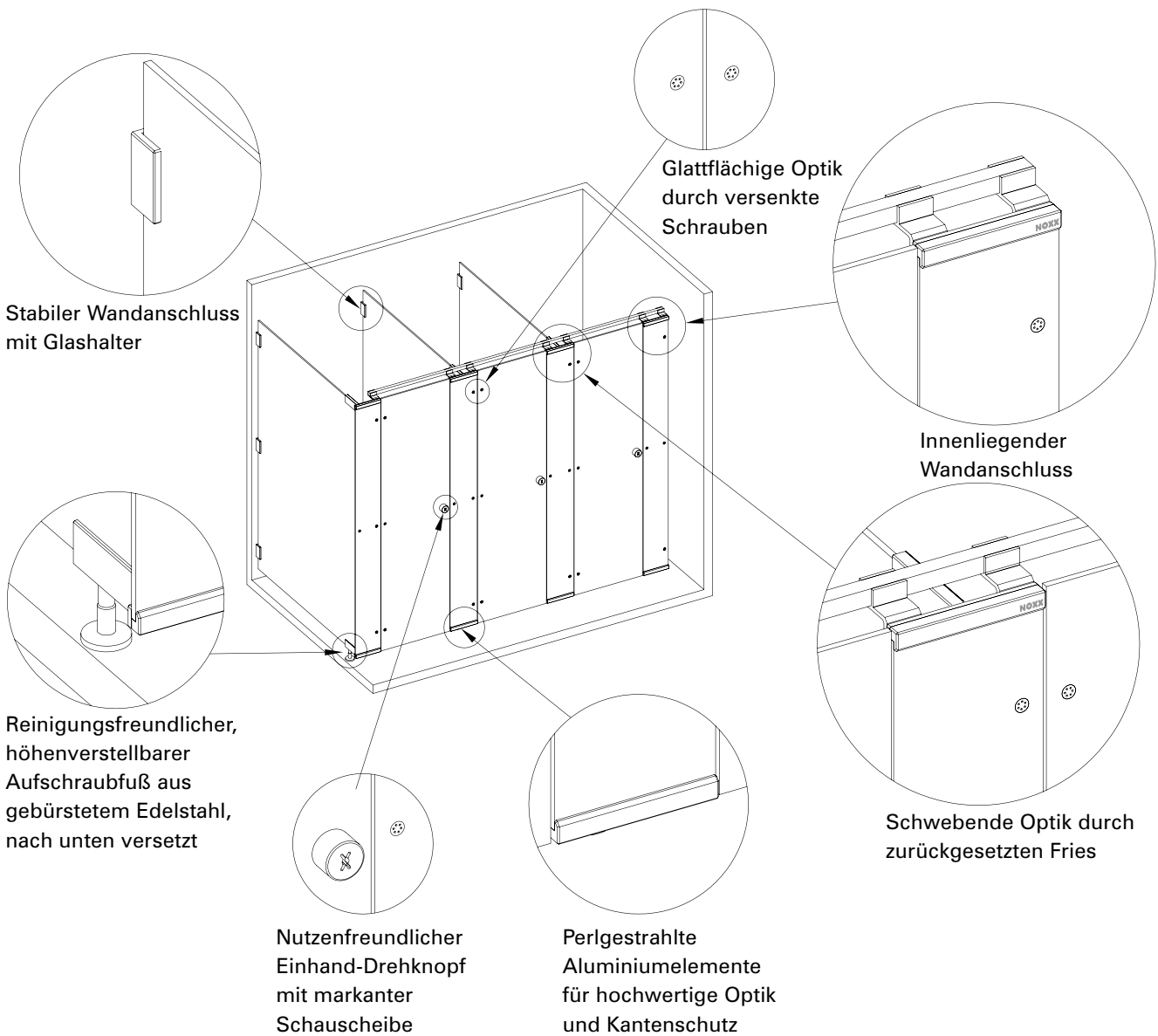
NOXX-Glaselemente sind aus farbig emaillierten Einscheiben-Sicherheitsglas (ESG). Das ESG-Glas hat eine Wandstärke von 10 mm und ist äußerst stabil, kratz- sowie chemikalienfest. Mutwillige Beschädigungen durch Schneiden und Bohren sind nicht möglich.

NOXX GLAS lässt sich optimal reinigen. Die porenfreie Oberfläche ist unempfindlich gegen Schmutz und Bakterien. Die „schwebende“ Konstruktion erlaubt ebenso eine leichte Reinigung des Bodens.



Die Farben sind lichtbeständig und widerstehen UV-Strahlen. Emailliertes Echtglas hält hohen Temperaturen stand. Dies vermindert die Gefahr bei Brandunfällen. Glühende Zigaretten können ebenfalls keinen Schaden zufügen. Sämtliche Verbindungselemente sind in edlem Aluminium, naturfarbig eloxiert, perlgestrahlt und korrosionsbeständig. Die Zwischen- und Seitenwände können alternativ in Glas, HPL oder in Kombination beider Werkstoffe ausgeführt werden. So kann auf bauliche Gegebenheiten vor Ort individuell reagiert werden.

Die wohl abgestimmten Proportionen, die glattflächigen Fronten mit der erhöhten Privatsphäre, das reduzierte Fugenbild sowie die zurückgelegten Füße und der zurückgelegte Fries verstärken den eleganten Charakter der Trennwand und lassen NOXX GLAS „schweben“!



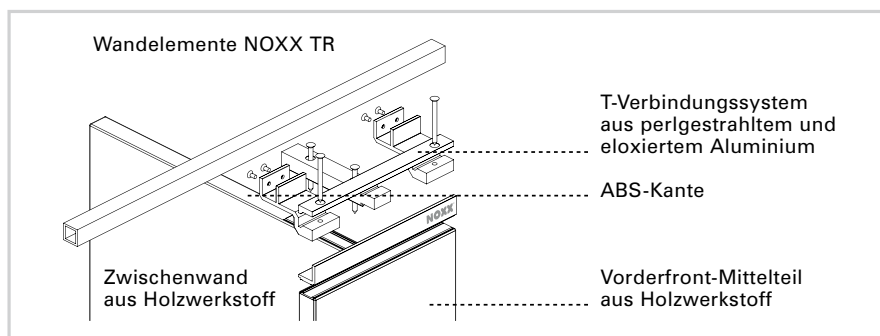


NOXX® TR | Trockenraum



Design und Funktion in Perfektion! Türen und Wände von NOXX TR bestehen aus 30 mm Holzwerkstoff mit einer kratz- und abriebfesten Melaminharzbeschichtung und sind somit ideal für optisch anspruchsvolle Trockenräume geeignet.

Die Kanten sind mit 3 mm starken ABS-Umleimern hervorragend geschützt. Die Anschlagprofile sind aus hochwertigem Aluminium mit naturfarben eloxierter Oberfläche. Das Trennwandsystem kann – wie auch die Nassraumlösung – optional mit Lichtelementen ausgestattet werden und bietet so eine außergewöhnliche Raumatmosphäre.





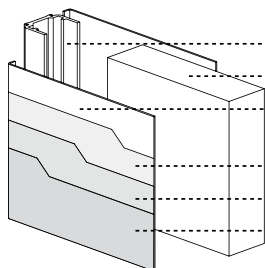
NOXX® NR | Nassraum

Speziell die ästhetisch gelungene Nassraumlösung setzt mit ihrer mehrschichtigen Einbrennlackierung „Crystal Coat“ besondere Akzente. Die Oberfläche ist nicht nur schön, sondern auch extrem kratzfest, abriebsicher, UV-beständig und seewasser-resistent.

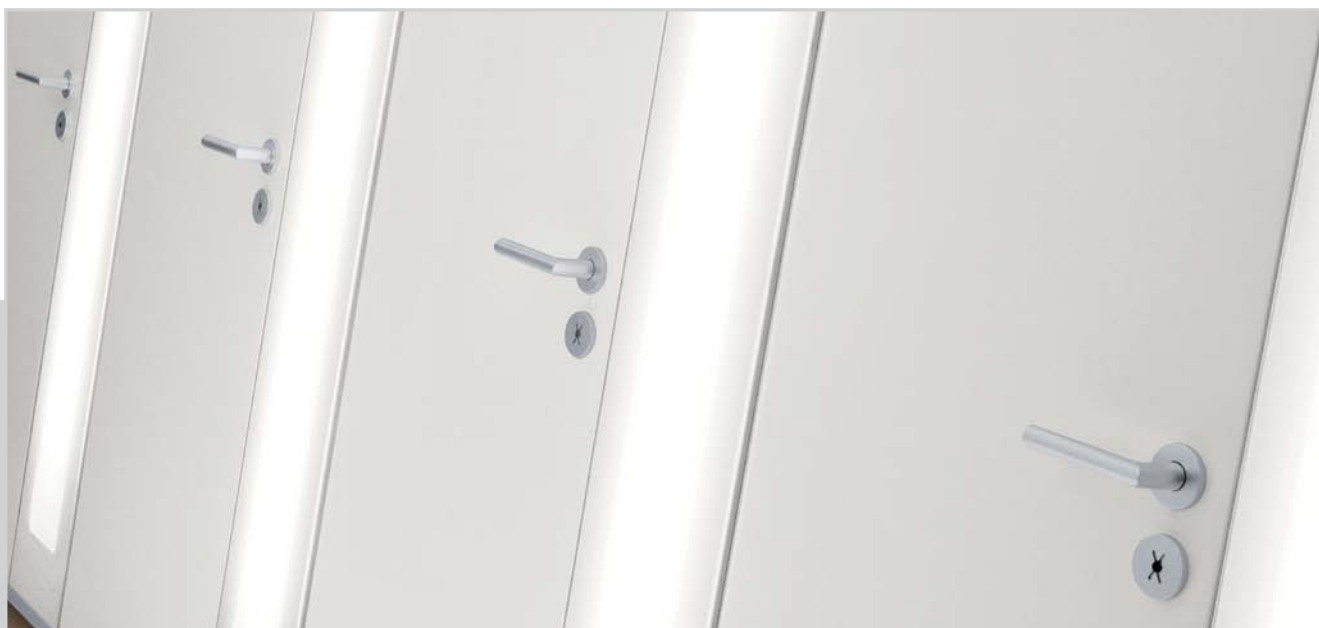
Sämtliche Türen und Wände bestehen aus 30 mm Aluminium-Verbundelementen mit einem umlaufenden Spezialprofil. Alle sonstigen Profile sind ebenfalls aus hochwertigem, naturfarben eloxiertem Aluminium und werden über ein spezielles Verfahren perlgestrahlt. Schraubsichere Spezialeinlagen gewährleisten eine dauerhafte Befestigung des Sanitärzubehörs von KEMMLIT.



Wand- /Türelement NOXX NR



- Alu-Profil eloxiert
- Polystyroleinlage
- Alu-Blech aus seewasserbeständiger Legierung
- Chromatierung
- Polyester-Grundlack
- Polyurethan-Decklack „Crystal Coat“

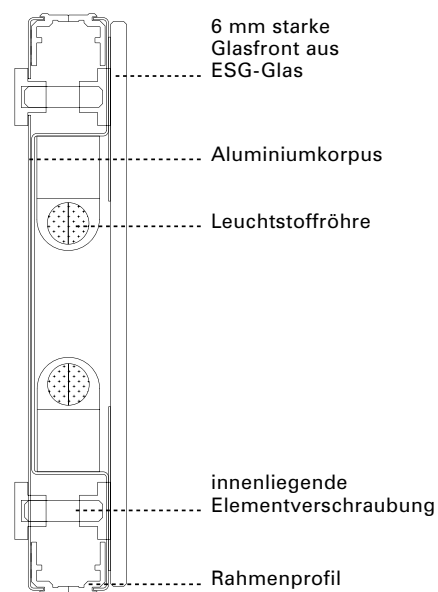


Das integrierte Lichtelement ist die perfekte Ergänzung für NOXX Trockenraum und NOXX Nassraum. Die zusätzliche Lichtquelle schafft in jedem Sanitärraum ein exklusives Ambiente.

Das Lichtelement besteht aus einem Aluminiumkorpus in weiß mit Lichtausschnitt und emailierter Glasfront. Die Leuchtstoffröhren (220V) sind im Korpus integriert. Alternativ sind auch stromsparende LED-Leuchten möglich. Die Anschlussleitungen werden verdeckt in den Elementen und im zurückliegenden Fries geführt. Der bauseitige Stromanschluss erfolgt zurückliegend in Frieshöhe.



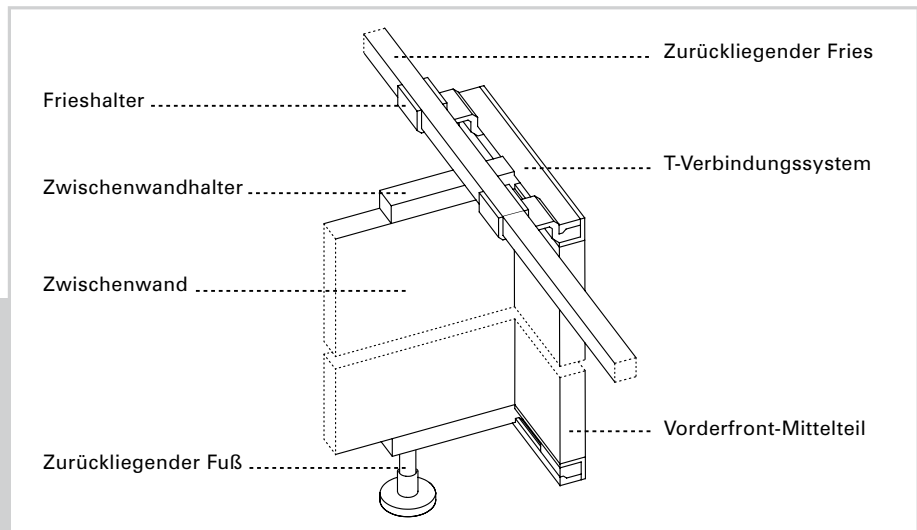
Frontansicht Lichtelement



Querschnitt Lichtelement



Zurückliegender Fries mit T-Verbindungssystem



KEM-FRIES im Detail – die Konstruktion, die den schwebenden Charakter von NOXX bewirkt.



T-Verbindungssystem:

Dank des einzigartigen Systems entsteht ein kraftschlüssiger Verbund zwischen der Vorderfront und den Zwischenwänden. Dies ermöglicht eine fußarme Konstruktion, bei der die Füße verdeckt in der Zwischenwand liegen. Die Füße sind komplett aus Edelstahl oder Aluminium mit Ø20 mm Rundrohr und trittfester Abdeckrosette – stufenlos in der Höhe verstellbar.



Bänder:

Von KEMMLIT entwickelte Dreierollenkantenbänder aus Aluminium mit Ø20 mm, wartungsfreien Gleitlagerbuchsen und 8 mm Edelstahlstift sorgen für einen zuverlässigen Einsatz. Optional mit Federband. Bei NOXX TR und NOXX NR mit TORX-Schrauben, bei NOXX GL mit Spezialglas-Schrauben massiv verschraubt.



Türen:

Die Türen sind stumpf einschlagend, mit in der Vorderwand integrierten Dämpfungselementen zur Geräuschreduzierung. NOXX TR und NOXX NR sind mit Aluminium-Drückern Ø23 mm und mit 2-Riegel WC-Schlössern ausgestattet. NOXX GL enthält einen Einhand-Drehknopf. Alle Türen sind durch die markante Schauscheibe NOXX (rot/silber) mit Notöffnung gekennzeichnet.





Schamwand NOXX / Sichtschutzwände
Werkstoff ESG-Sicherheitsglas emailliert, in allen NOXX-Farben erhältlich mit Aluminium-Glashalter.
Maße 435 mm x 825 mm, optional mit Fuß
435 mm x 1475 mm inkl. 80 mm Bodenfreiheit.

Alternativ satinierte Glasschamwand SATIN mit Edelstahlglasshalter (rund), optional mit Fuß.



Waschplatz NOVIS
Im Design auf NOXX abgestimmt aus Mineralwerkstoff in verschiedenen Formen und Größen. Die Konsolen können wahlweise in Mineralwerkstoff gewählt werden.
Maße der Becken 530 mm x 530 mm oder 800 mm x 530 mm.

Details entnehmen Sie bitte dem KEMMLIT-Waschplatzprospekt.



NOXX-Sanitärzubehör
Türstopper, Wandhaken, Rollenhalter, Bürstengarnitur etc. in hochwertigem Edelstahl- oder Aluminium.

Details entnehmen Sie bitte dem KEMMLIT-Zubehörprospekt.



(Für eine ganzheitliche Raumplanung berät Sie gerne Ihr persönlicher KEMMLIT-Fachberater vor Ort)

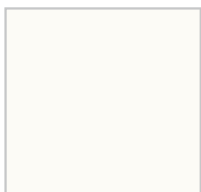
	Trockenraum	Nassraum	Glaslösung
Prüfzeichen:	TÜV-zertifiziert GS-geprüfte Sicherheit	TÜV-zertifiziert GS-geprüfte Sicherheit	TÜV-zertifiziert GS-geprüfte Sicherheit
Wand- und Türelemente:	NOXX TR aus 30 mm Holzwerkstoff mit Melaminharzbeschichtung	NOXX NR aus 30 mm Verbundelementen in Aluminiumblech	NOXX GL aus 10 mm ESG-Sicherheitsglas emailliert; Zwischenwände alternativ in Glas, 10 mm HPL oder in Kombination
Anlagenhöhe:	2135 mm Türen und Wandelemente (2167 mm zurückliegender Fries)	2135 mm Türen und Wandelemente (2167 mm zurückliegender Fries)	2135 mm Türen und Wandelemente (2167 mm zurückliegender Fries)
Bodenfreiheit:	80 mm, höhenverstellbar +25 mm / -0 mm	80 mm, höhenverstellbar +25 mm / -0 mm	80 mm, höhenverstellbar +25 mm / -0 mm
Füße:	Aufschraubfuß aus Edelstahl mit Edelstahlrosette, alternativ mit eloxiertem Aluminiumfuß	Aufschraubfuß aus Edelstahl mit Edelstahlrosette, alternativ mit eloxiertem Aluminiumfuß	Aufschraubfuß aus Edelstahl mit Edelstahlrosette, alternativ mit eloxiertem Aluminiumfuß
Türenbreiten:	570 mm, 650 mm, 750 mm (Nennmaße)	570 mm, 650 mm, 750 mm (Nennmaße)	570 mm, 650 mm, 750 mm (Nennmaße)
Vorderfront-mittelteile:	von 180 mm bis 320 mm	von 180 mm bis 320 mm	von 220 mm bis 320 mm
Kabinentiefe:	bis 1600 mm	bis 1600 mm	bis 1600 mm
Kabinenbreite:	Reihenanlage von 790 mm bis 1050 mm	Reihenanlage von 790 mm bis 1050 mm	Reihenanlage von 790 mm bis 1050 mm
Querkabinen:	Einzel- / Queranlagen von 830 mm bis 2200 mm, mit sichtbaren Füßen in der Front	Einzel- / Queranlagen von 830 mm bis 2200 mm, mit sichtbaren Füßen in der Front	Einzel- / Queranlagen von 830 mm bis 2200 mm, mit sichtbaren Füßen in der Front
Übergroße Kabinen:	im Einzelfall Füße in der Front möglich (Sonderlösungen)	im Einzelfall Füße in der Front möglich (Sonderlösungen)	im Einzelfall Füße in der Front möglich (Sonderlösungen)
Vorraumlösungen:	bis 3100 mm, mit einer Tür und sichtbaren Füßen in den Wandelementen	bis 3100 mm, mit einer Tür und sichtbaren Füßen in den Wandelementen	bis 3100 mm, mit einer Tür und sichtbaren Füßen in den Wandelementen
Wandanschluss:	Front: Schattenfugen Zwischenwände: U-Schienen	Front: U-Schienen Zwischenwände: U-Schienen	Front: Befestigungswinkel Zwischenwände: Wandhalter
Lichtelemente:	optional für NOXX TR, Leuchtstoffröhre 220 V integriert, Abdeckung aus ESG-Glas. Wichtig: bauseits Stromzuführung vorsehen	optional für NOXX NR, Leuchtstoffröhre 220 V integriert, Abdeckung aus ESG-Glas. Wichtig: bauseits Stromzuführung vorsehen	-
Grundrissbeispiele:			

Aktuelle Ausschreibungstexte erhalten Sie über Ihren persönlichen KEMMLIT-Fachberater oder unter www.kemmlit.de

Die NOXX- Farbpalette reicht von zeitlosen Klassiktönen, schlichter Eleganz bis hin zu modernen Trendfarben. Die Farben und Oberflächen sind perfekt auf sonstige Sanitärprodukte von KEMMLIT abgestimmt. Sonderfarben und kundenindividuelle Digitaldrucke sind auf Anfrage jederzeit möglich.

Wände und Türen:

KLASSIK



Weiß **9095**



Grau **7095**



Weißgrün **6504**
(Nur NOXX GL)

ELEGANT



Dunkelblau **5603**



Dunkelrot **3603**



Anthrazit **7603**

TREND



Hellblau **5203**



Rot **3195**



Pastellrot **3303**



Hellgelb **1403**



Weißgelb **1503**

Profile und Bänder:



Naturfarbig eloxiert **08**

Kanten:



Naturfarbig eloxiert **08**
(NOXX NR)



Weiß **02**
(NOXX TR)



Manhattan **05**
(NOXX TR)

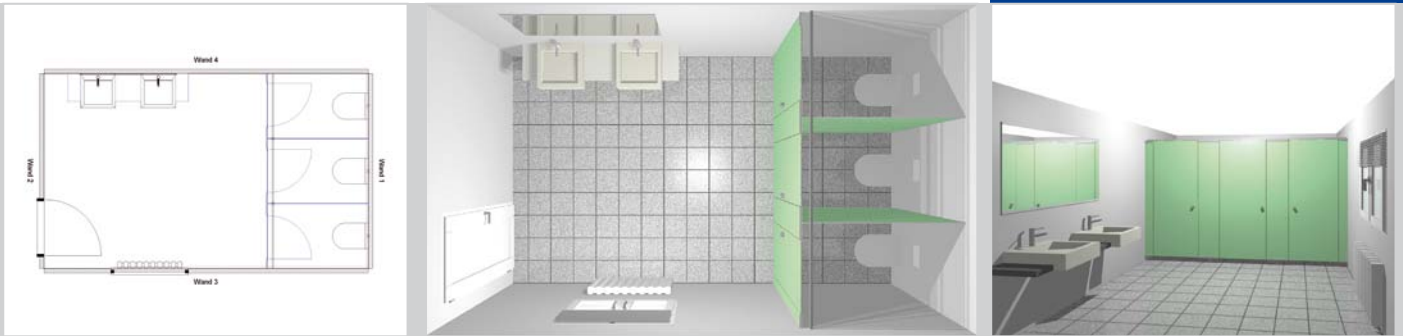
Speziell bei NOXX TR erhalten weiße Tür- und Wandelemente ABS-Umleimer in Weiß, farbige Tür- und Wandelemente werden mit ABS-Umleimern in Manhattan versehen. Bei NOXX GL sind die Glaskanten geschliffen.

Die abgebildeten Farben gelten für KEMMLIT NOXX TR, NOXX NR sowie NOXX GL und können aus drucktechnischen Gründen von den Originalfarben geringfügig abweichen. Die unterschiedlichen Oberflächen der Wände und Türen beeinflussen die Farbwirkung. Sonderfarben sind nach Absprache möglich.

NOXX® | Beratung und Planung in 3D

Als ideale Ergänzung zur persönlichen Beratung vor Ort bietet KEMMLIT eine schnelle, maßstabsgetreue und dreidimensionale Sanitärplanung von Räumen und Produkten an, die spezifische Produktdetails zeigt und so Planungssicherheit gewährleistet.

Gemeinsam mit dem Fachberater von KEMMLIT lassen sich so Sanitärräume ganz nach den Wünschen und Anforderungen der Kunden gestalten.



Dank professioneller und individueller Planung gewinnen Sie als Kunde bereits im Vorfeld einen erstaunlich realitätsnahen Raumeindruck.

KEMMLIT begleitet Ihr Projekt unabhängig von der Projektgröße von der ersten Idee bis zur Montage vor Ort.

KEMMLIT® | Zehn gute Gründe

1. 125 Jahre Erfahrung und Marktführerschaft
2. Umfangreiches Produktprogramm
3. Produktinnovationen mit Top-Design
4. Höchste Material- und Verarbeitungsqualität
5. Abgestimmte Raumlösungen
6. Persönliche Beratung durch Fachberater
7. Schnelle Angebotsbearbeitung
8. Termintreue und schnelle Lieferung
9. Professionelle Montage vor Ort
10. Alles aus einer Hand

Weitere Informationen: www.kemmlit.de



reddot design award
winner 2011



Top Innovator



DESIGNPREIS
2009
NOMINIERT



product
design
award
2006



Individuelle Objektausstattungen von KEMMLIT®

Zum Beispiel:

Umkleidekabinen
WC-Trennwände
Schranksysteme
Duschtrennwände
Waschplätze
Fönplätze
Sitzbänke
Babywickeltische
Türen und Zargen
Sanitärzubehör

KEMMLIT- Bauelemente GmbH

Maltschachstraße 37
D-72144 Dusslingen

Tel.: +49 (0) 7072 / 1 31-0
Fax: +49 (0) 7072 / 1 31-150

www.kemmlit.de
info@kemmlit.de



**SANITÄREINRICHTUNGEN
FÜR HÖCHSTE ANSPRÜCHE**