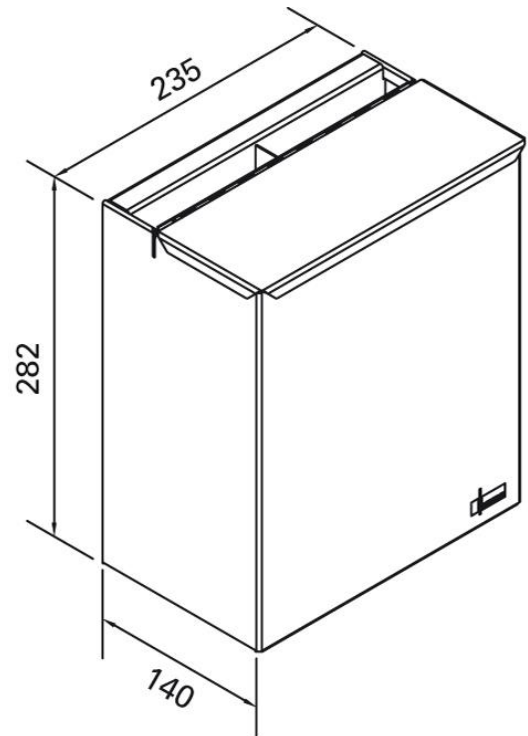


Datenblatt Hygieneabfallbehälter 5552 aus Edelstahl



Artikel	Hygieneabfallbehälter 5552 aus Edelstahl (Artikelnummer 204.659)
Einsatzbereich	besonders gut in Hotels, Restaurants und öffentlichen Büro- und Verwaltungseinrichtungen geeignet
Fassungsvermögen	ca. 5 Liter
Breite in mm	235
Höhe in mm	282
Tiefe in mm	140
Gewicht in kg	ca. 3,05
Material	rostfreier Edelstahl, fein matt poliert
inkl. Befestigungsmaterial	ja