

Datenblatt Türstopperhaken 3301 aus Nylon



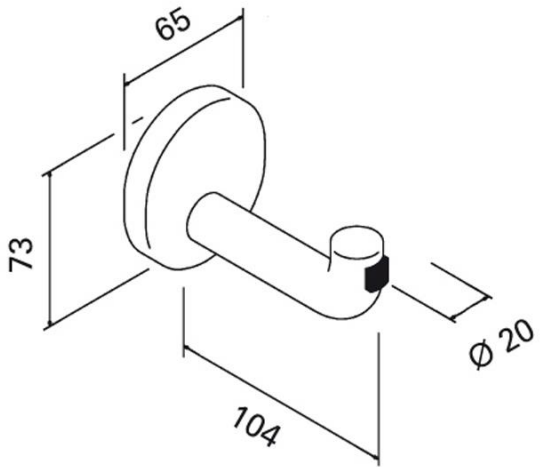
weiß
Art. Nr. 230.102



manhattan
Art. Nr. 230.105



anthrazit
Art. Nr. 230.103



dunkelblau
Art. Nr. 230.104



dunkelrot
Art. Nr. 230.101



rot
Art. Nr. 230.026



gelb
Art. Nr. 230.110



grün
Art. Nr. 204.063

Artikel

Türstopperhaken 3301 aus Nylon

Einsatzbereich

ideal für öffentliche Bereiche

Material

robustes und temperaturbeständiges Nylon (Polyamid)

Maße Rosette (BxH) in mm

65 x 73

Ø Haken in mm

20

Tiefe in mm

104

Farbauswahl

weiß, manhattan, anthrazit, dunkelblau, dunkelrot, rot, grün, gelb

inkl. Befestigungsmaterial

nein