



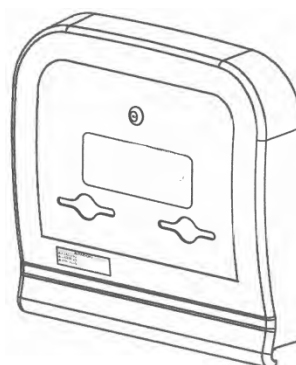
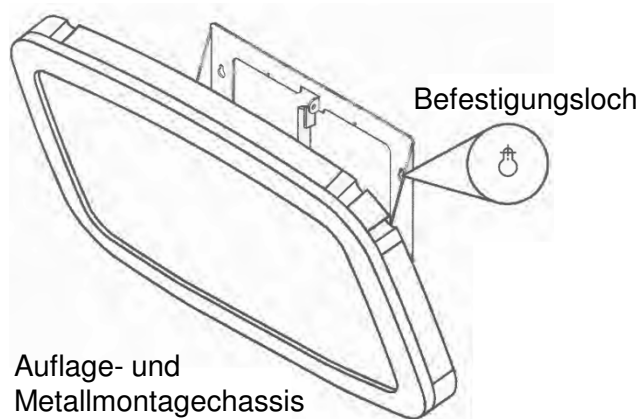
# Montageanleitung Wickeltisch Lugo

## Schritt 1: Prüfen des Inhalts

Nehmen Sie den Wickeltisch aus dem Versandkarton und prüfen Sie das Produkt auf Transportschäden. Nehmen Sie das „Monteur- und Bedienpersonalpaket“ aus dem Karton. Bitte geben Sie das „Bedienpersonalpaket“ an den Gebäudemanager oder an das Bedienpersonal weiter. Der Karton sollte zwei Teile beinhalten:

- die Wickelstation mit Metallchassis und
- den Auflagenspender für die Wandbefestigung

Ermitteln Sie den geeigneten Ort für die Montage des Produkts.



## Schritt 2: Vorbereitung der Montage

Bitte identifizieren Sie die für die Montage richtigen Befestigungsteile.

### Standardmontage

Nehmen Sie die Auflage und das Chassis aus dem Karton und bestimmen Sie den Wandbereich, an dem das Produkt montiert werden soll. Stellen Sie sicher, dass der für den Gebrauch erforderliche Platz von 24,1 cm auf beiden Seiten des Chassis und 55,8 cm geöffnet ab Wand vorhanden ist. Messen Sie vom Boden ausgehend 112 cm mittig auf dem Ständer und markieren Sie die entsprechende Stelle an der Wand. Die Bohrlöcher sind auf 40,6 cm Ständermitten ausgelegt. Stellen Sie vor dem Bohren sicher, dass die für die Bohrlöcher markierten Stellen horizontriert sind. Bohren Sie die Löcher für die Montage vor. Bohren Sie mit einem 3mm-Bohrer.

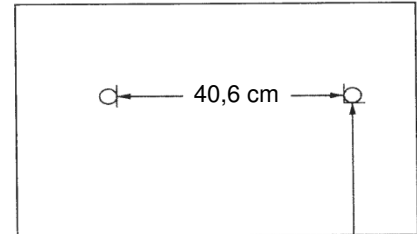
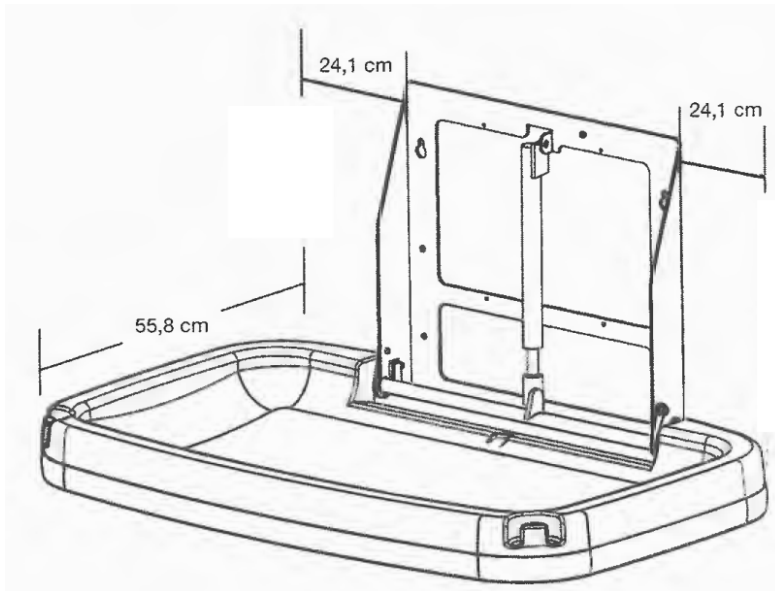
### Für Mauerwerk oder Fliesen an Ständerleichtbauwand

Bohren Sie mit einem 5mm-Mauerwerkbohrer bis zum Ständer vor. Wechseln Sie zu einem 3mm-Bohrer.



### Für Metallständer oder Betonblöcke

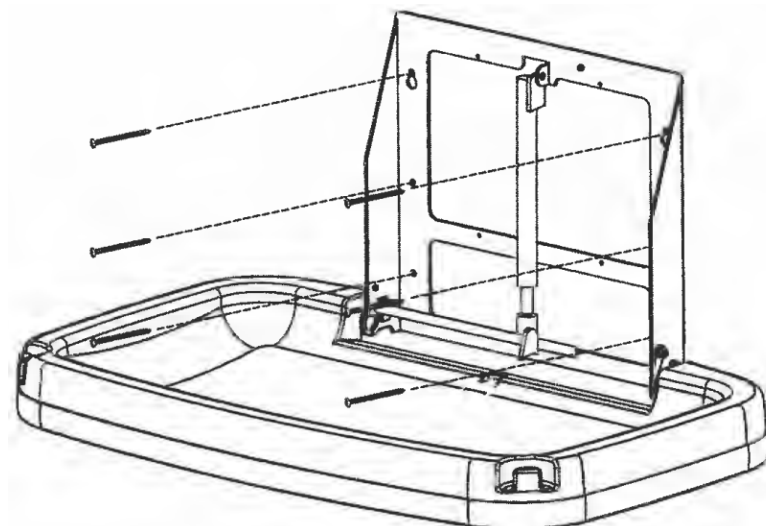
Besitzt die Wand Holzständer, deren Abstand zueinander nicht 40,6 cm beträgt, oder Metallständer oder ist sie aus Beton, bohren Sie mit einem 12mm-Mauerwerkbohrer. Vor der Montage müssen Sie sich entsprechende Dübel besorgen.



Der Rahmen ist für eine leichtere Montage mit Befestigungslöchern ausgestattet.

112 cm

Boden



### Schritt 3: Montageauflage und Chassis

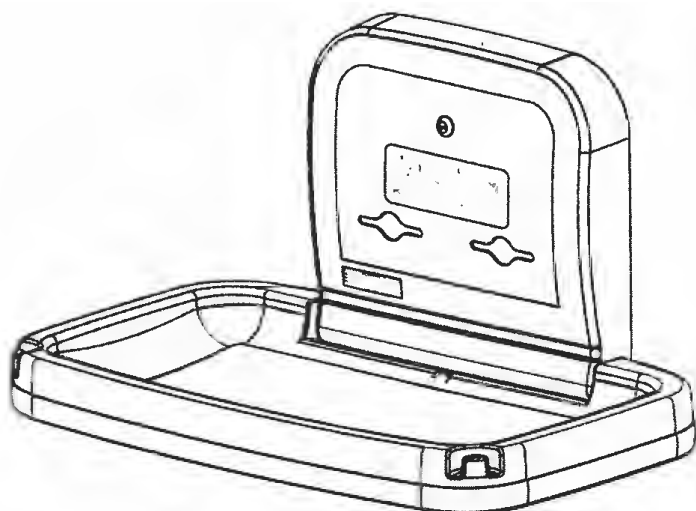
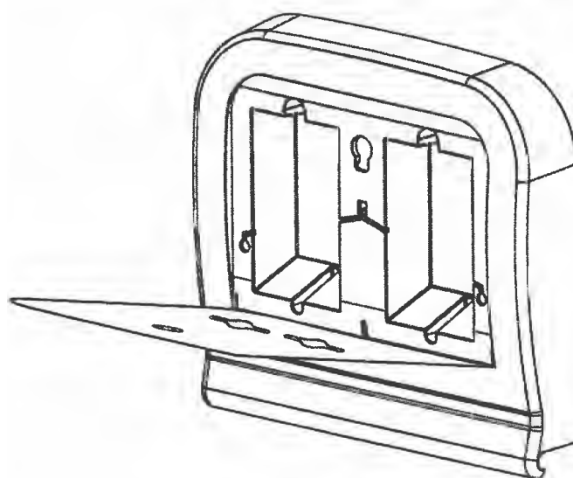
**ACHTUNG:** in Schritt 3 müssen sechs Schrauben am Chassis befestigt werden, um die korrekte Tragfähigkeit zu gewährleisten! Nur zur jeweiligen Wand, an der die Wickelstation befestigt wird, passende Schrauben und sonstige Eisenteile verwenden.

Ziehen Sie die oberen zwei Schrauben an, so dass diese bündig an der Wand anliegen. Markieren und bohren Sie in den unteren Öffnungen vier weitere Löcher vor. Befestigen Sie die restlichen vier Schrauben und vier Unterlegscheiben und vervollständigen Sie die Montage von Auflage und Befestigungsteil. Alle sechs Schrauben und vier Unterlegscheiben müssen am Chassis befestigt sein.



#### Schritt 4: Montage des Auflagenspenders

Stellen Sie sicher, dass der Spender keinen Schaden aufweist. Entsperren Sie ihn mit Hilfe des Schlüssels und öffnen Sie den Deckel des Spenders. Dadurch werden die Montagelöcher zugänglich. Gleichen Sie die Montagelöcher des Spenders mit denen des Chassis ab und befestigen Sie ihn mit Hilfe der vier mitgelieferten Schrauben. Machen Sie die Tür zu und verschließen Sie sie.



#### Schritt 5: Montageabschluss

Reinigen Sie Ihren Arbeitsbereich und prüfen Sie das Produkt um sicherzustellen, dass es sich leicht öffnen und schließen lässt. Geben Sie das „Bedienpersonalpaket“ und den Schlüssel an den Gebäudemanager weiter.

Vor der Montage dieses Wickeltisches sollte sichergestellt werden, dass die Wand, an der die Station befestigt wird, ein Höchstgewicht von 150 kg tragen kann.