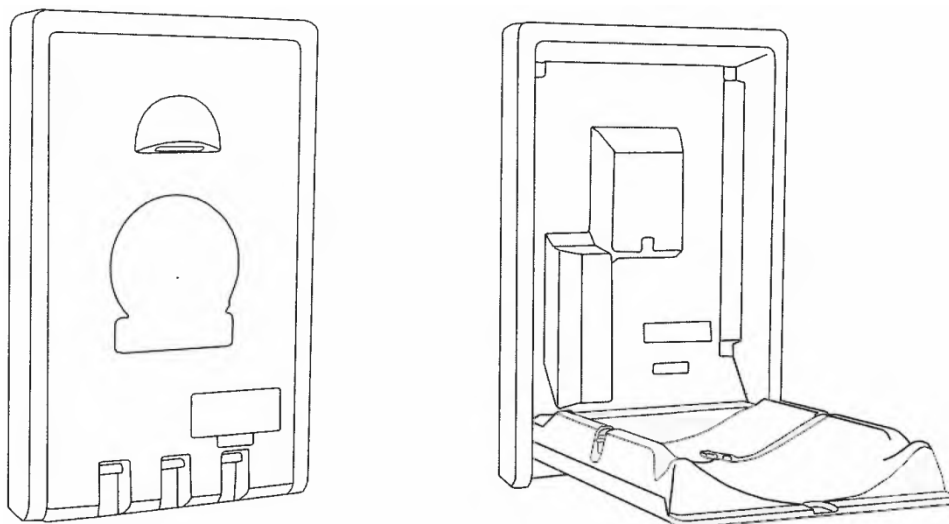




Montageanleitung Wickeltisch Vigo



Schritt 1:

Nehmen Sie den Wickeltisch aus dem Versandkarton und prüfen Sie das Produkt auf Transportschäden. Ermitteln Sie den geeigneten Ort für die Montage des Wickeltisch. Halten Sie das Produkt an den vorgesehenen Montageort und öffnen Sie die Liegefläche. Stellen Sie sicher, dass der für den Gebrauch erforderliche Platz vorhanden ist.

Schritt 2:

Legen Sie auf Basis der Wandbeschaffenheit fest, auf welche Weise Sie die Station befestigen wollen. Je nach Art der Befestigung können nach der Montage Befestigungsteile übrig bleiben.

Schritt 3:

Die Vertikalausführung hat vier Befestigungsbohrungen an der Rückseite. Diese vier Bohrungen werden mittig auf einem 40,6 cm Ständer positioniert. Lokalisieren Sie, wenn möglich, die Holz- und Metallständer, um den Wickeltisch am gewünschten Montageort zu befestigen. Sind die Ständer nicht entsprechend der Markierung mittig platziert, stellen Sie sicher, dass zumindest eine Seite des Produkts an einem Ständer montiert wird.



Schritt 4:

Lokalisieren Sie den Ständer, an dem Sie die linke Seite des Wickeltisches befestigen wollen. Messen Sie vom Boden ausgehend mittig ca. 1,5 m auf dem Ständer und markieren Sie die entsprechende Stelle an der Wand. Kennzeichnen Sie die übrigen Bohrstellen mit Hilfe von Wasserwaage und Maßband, damit die Markierungen für die Bohrlöcher exakt positioniert sind. Halten Sie das Produkt zur Überprüfung an die vorgesehene Stelle. Stehen Ihnen Wandständer für die Montage zur Verfügung, verwenden Sie die beiliegenden vier Zylinderblechschrauben (6mm x 76mm) mit den Unterlegscheiben.

Besteht die Wand aus Mauerwerk oder liegen Fliesen auf Holzständern, bohren Sie mit einem 6mm Mauerwerkbohrer vor, bis Sie auf den Ständer treffen. Wechseln Sie auf einen normalen 3mm Bohrer. Verwenden Sie die beiliegenden vier Zylinderblechschrauben (6mm x 76mm) mit den Unterlegscheiben.

Besitzt die Wand Holzständer, deren Abstand zueinander nicht 41 cm beträgt, oder Metallständer oder ist sie aus Beton, bohren Sie mit einem 12mm Mauerwerkbohrer. Vor der Montage müssen Sie sich entsprechende Dübel besorgen.

