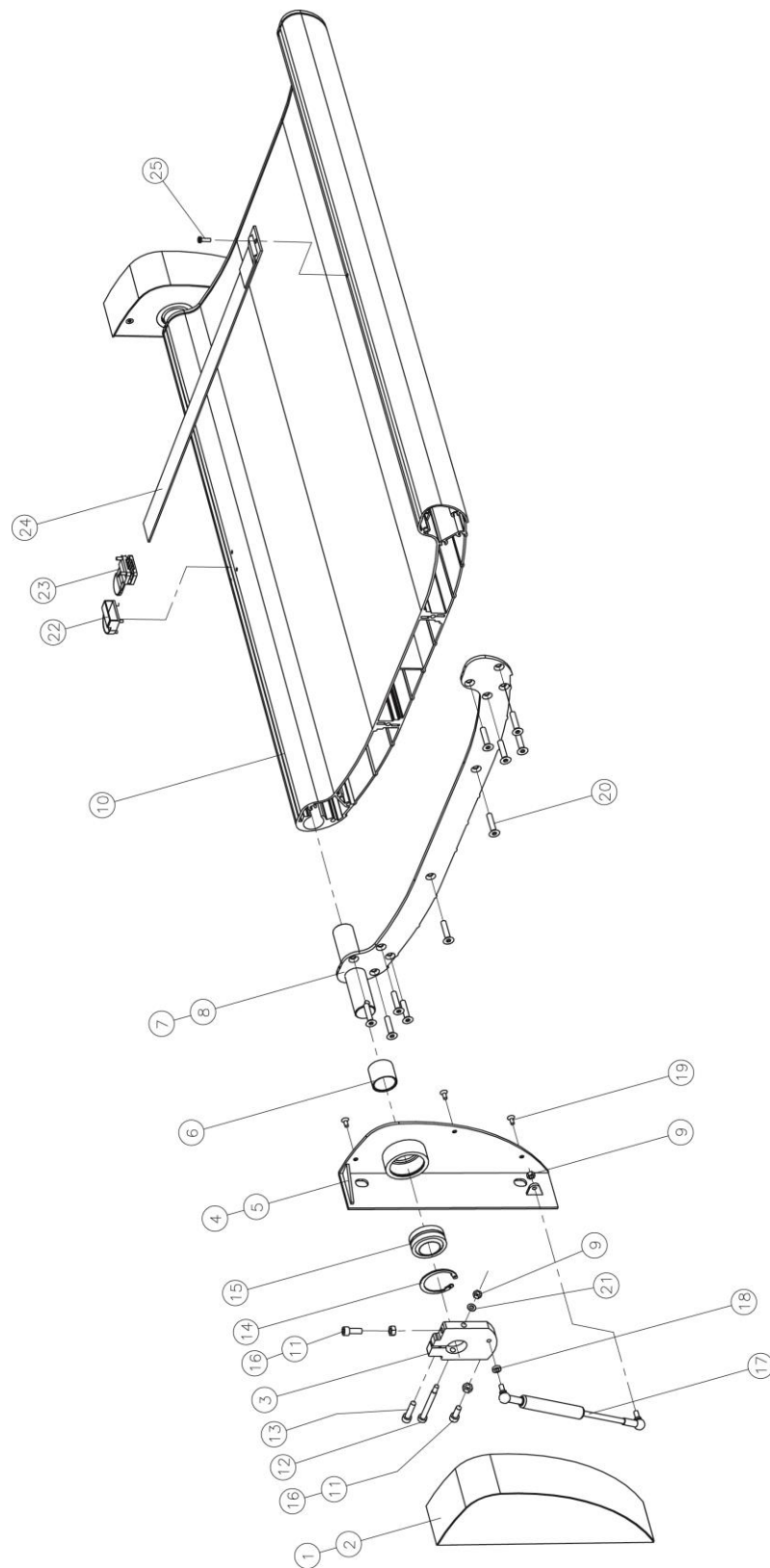

EXPLOSIVZEICHNUNG

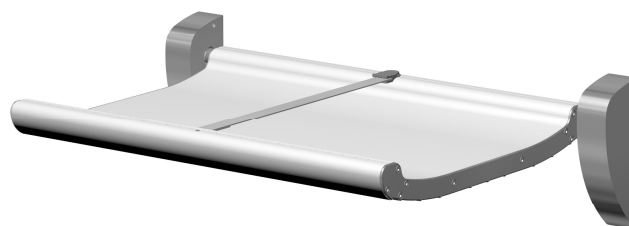
DAN DRYER® SICHERHEITSWICKELTISCH, ART. NR. 659





ERSATZTEILLISTE

DAN DRYER® SICHERHEITSWICKELTISCH



POS. NR.	ART.-NR.	ERSATZTEIL
1	65524	Haube, komplett, linker Seite
2	65525	Haube, komplett, rechter Seite
3	65541	Kurbel
4	65546	Wandbeschlag, linker Seite
5	65547	Wandbeschlag, rechter Seite
6	65534	Distanzhülse Ø25 mm, für Achse
7	65531	Endflansch, linker Seite
8	65532	Endflansch, rechter Seite
9	20040	Mutter M5, Edelstahl, selbsthemmend
10	65516	Aluminium-Profil, 790 mm, weiß
11	20038	Mutter, M6, Edelstahl
12	20047	Passbolzen M5 6x60 mm
13	20041	Inbusbolzen, M6 x 25 mm
14	20057	Verschlussring Ø40 DIN 472
15	65562	Sphärisches Lager
16	20042	Anschlagschraube, Inbus, Edelstahl M6 x 16 mm
17	65407	Gasfeder, 350 N (Scandiloc oder Megatrade)
	65406	Gasfeder Ersatz-Set, komplett mit Kurbel, Schrauben usw.
18	65408	Scheibe, Eisen, Ø5,3 x Ø15 x 2 (1 Stck. je Gasfeder)
19	20044	Senkschraube, Edelstahl, M4 x 10, Torx
20	20053	Schraube, Edelstahl, M6 x 20 mm, Torx
21	20835	Scheibe, flach, Edelstahl
22+23+24	65551	Sicherheitsgurt für Wickeltisch, komplett mit Plastik-Schnalle
25	40068	Taptite Schraube, M4 x 12 mm, Torx