

# MONTAGEANLEITUNG

## DAN DRYER® SICHERHEITSWICKELTISCH

### BITTE UNBEDINGT VOR DER MONTAGE GRÜNDLICH DURCHLESEN!

Das Design des DAN DRYER Sicherheitswickeltisches basiert sich auf einer leichten und einfachen Montage in kleinsten Räumen. Die Befestigung hat an einer stabilen Wand zu erfolgen, die für das Gewicht von Wickeltisch und Kleinkind geeignet ist. Bitte möglichst eine massive Wand zur Montage des Tisches auswählen!

### ANBRINGUNG / PLATZIERUNG

Bitte überprüfen, welcher Wandbereich für die Platzierung optimal ist. Es ist zu berücksichtigen, dass der Wickeltisch in geöffneter Position eine Tiefe von 625 mm einnimmt. Der Höhenabstand vom Fußboden bis zur Unterkante der Montagebeschläge des Wickeltisches muss 750 mm betragen (sh. auch FIG 1). Natürlich sind auch eventuell vorhandene Türen/Türöffnungen, Waschbecken, Schränke etc. vor der Montage zu beachten.

**WICHTIG:** Tisch nicht in einer chlorhaltigen Umgebung montieren!

### MARKIEREN UND BOHREN DER WANDLÖCHER

Bei Montage des Wickeltisches an Backstein- oder Gasbetonwänden sind 10 mm Bolzen und passende Universal Dübel – evtl. Fischer UX10 – zu benutzen.

Bei Montage an Hohlraumwänden, bestehend aus min. 16 mm (oder 2 x 13 mm) Gipswänden wird empfohlen, erst eine Entlastungsplatte aus rostfreiem Stahl, Kreuzfurnier oder ähnlichem anzubringen, bevor der Wickeltisch montiert wird. Die Platte an der Wand mit beträchtlicher Anzahl spezieller Hohlraum-Metall-Dübel, Fischer Art. Nr. 62315 oder entsprechend (Art. Nr. 62328 für Doppelplatte) befestigen. Auch den Tisch ebenfalls mit diesen Schrauben und Dübeln ansetzen – doch hierbei 1 Stck. Metallscheibe per Schraubenloch verwenden. Im Übrigen wird auf die Richtlinien des Dübelherstellers hingewiesen.

Wo Gipswände noch nicht errichtet worden sind, kann Anbringen von 16 mm Kreuzfurnierplatte zur Verstärkung der Innenseite der Gipswände den Vorteil bringen, dass Ansetzen der Entlastungsplatte an der Außenseite nicht mehr notwendig ist.

Markieren Sie die Dübellöcher an der Wand, wie in FIG. 1 gezeigt und bohren Sie danach die Löcher. Die oberen Löcher müssen bei einer Steinwand in die Backsteine, nicht in Fugen, gebohrt werden.

**WICHTIG:** Bitte beachten, dass die Löcher für die Beschläge **unbedingt** 100% senkrecht unter den oberen Löchern gebohrt werden, da ansonsten die Stoßdämpfer an den Montagebeschlägen beschädigt werden können, und die Automatik nicht funktioniert.

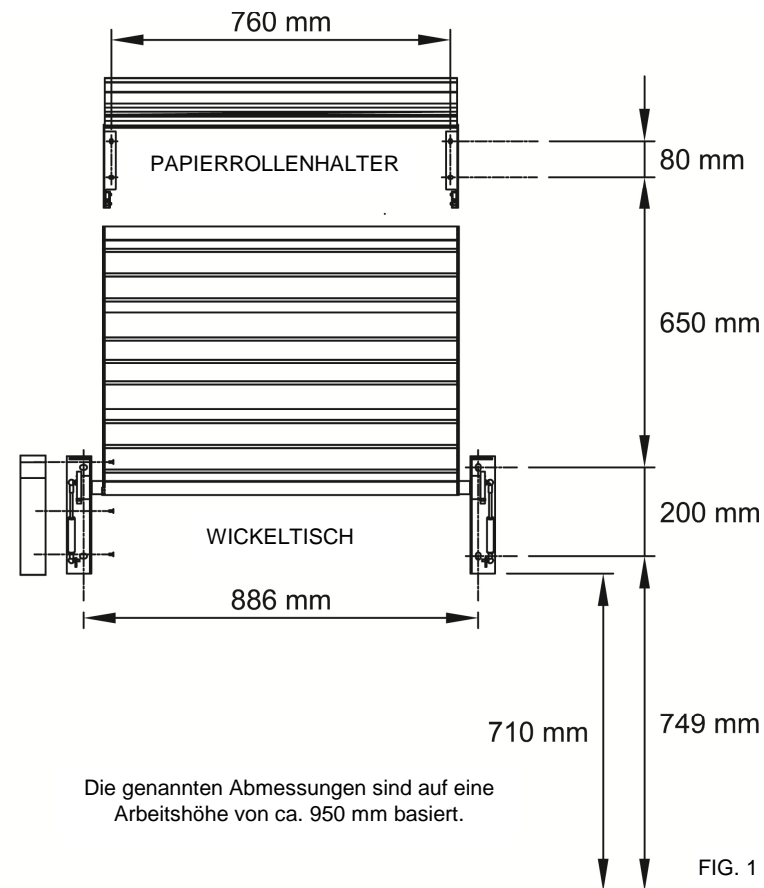


FIG. 1

### MONTAGE DES WICKELTISCHES

- 1 Die großen Abdeckkappen der Montagebeschläge links- und rechtsseitig des Wickeltisches sind abzunehmen durch Herausdrehen der jeweils 3 Schrauben - mit einem TORX-Schraubenzieher Nr. 20.
- 2 Den Wickeltisch fest an der Wand anschrauben, wobei es auf eine völlig waagerechte Montage sehr ankommt.
- 3 Der Wickeltisch ist werkseitig justiert, weshalb eine automatische Schließung durch leichtes "Nach-Oben-Drücken" des Tisches aus geöffneter Position erfolgt.
- 4 Bitte unbedingt überprüfen, dass der Tisch völlig fest angeschraubt ist.
- 5 Bitte kontrollieren Sie, dass die Stoßdämpfer freien Bewegungslauf haben, damit der Tisch einwandfrei geöffnet und geschlossen werden kann.
- 6 Die Abdeckkappen an den Beschlägen montieren.

## MONTAGE DES PAPIERROLLENHALTERS

Der Papierrollenhalter besteht aus folgenden Teilen:

- 1 Halter (Alu-Profil)
- 1 linker Beschlag mit Schloss und Sperrklinke
- 1 rechter Beschlag
- 2 Stück Vierkant-Schlüssel

- ❶ Markieren Sie die 4 Dübellöcher an der Wand, wie in FIG. 1 gezeigt. Bohren Sie danach die Löcher.
- ❷ Die Beschläge an der Wand mit 6 mm Bolzen und Dübel, passend für den Wandtyp, befestigen, wo der Papierhalter montiert werden soll.

Bitte beachten Sie:

- dass das Alu-Profil an den Beschlägen befestigt werden muss, bevor der letzte Beschlag an der Wand festgeschraubt wird.
  - dass der Halter nur geschlossen werden kann, wenn die Sperrklinke in horizontaler Position steht.
  - dass der beigefügte Vierkant-Schlüssel – und damit auch die Sperrklinke – nur gedreht werden kann, wenn der Schlüssel in den Schließzylinder gedrückt wird.
- ❸ Legen Sie eine Papierrolle lose in den Halter, und kippen Sie den Halter in Richtung Wand, bis die weißen Sperrvorrichtungen klicken.
  - ❹ Schließen Sie den Papierrollenhalter durch Drehen der Sperrklinke in die vertikale Position.

# MONTAGE- ANLEITUNG

## DAN DRYER® SICHERHEITSWICKELTISCH & PAPIERROLLENHALTER



## DAN DRYER

N. SAABY JØRGENSEN GMBH  
AM OXER 7 • 24955 HARRISLEE  
TEL.: (0461) 42221 • (0461) 43333